

ANEP

ÁREA DE PROYECTOS

DIRECCIÓN SECTORIAL DE
INFRAESTRUCTURA

CONSEJO DIRECTIVO CENTRAL

OBRA: LICEO N°4 BLANDEGUES esq. 18 DE MAYO - ARTIGAS

TIPO C06 ANEXO HOJA L89

FECHA 10/2025 CANTIDAD 3

UBICACIÓN LOCALES: 10/20/37
PUERTA PLEGADIZA c/PAÑO FIJO

TIPO	COMUN
MATERIAL	EUCALIPTUS SECCION 45X35mm
CONTRAMARCO	
CONTRAVIDRIO	
ANCLAJE	GRAPAS y/o TORNILLOS c/TACOS TIPO FISHER
COLOCACION	AMURADO PISO, MUROS LATERALES Y DINTELE
TERMINACION	3 MANOS DE BARNIZ AL AGUA s/MCP

HOJA	TIPO PLACA, BASTIDOR EUCALIPTUS 33% (1/3) VER s/DETALLES
	MDF + ENCHAPADO LAMINADO ALTA RESISTENCIA e=0.8mm HAYA (cod. PP 7913) s/MCP.
TERMINACION:	MADERA NATURAL IGUAL AL MARCO

ESTANTE	TIPO	ESPESOR	COLOCACION
	-	-	-
	-	-	-
	-	-	-

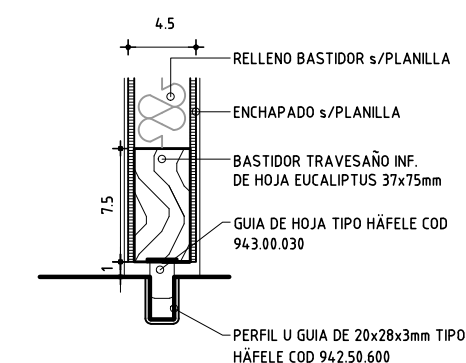
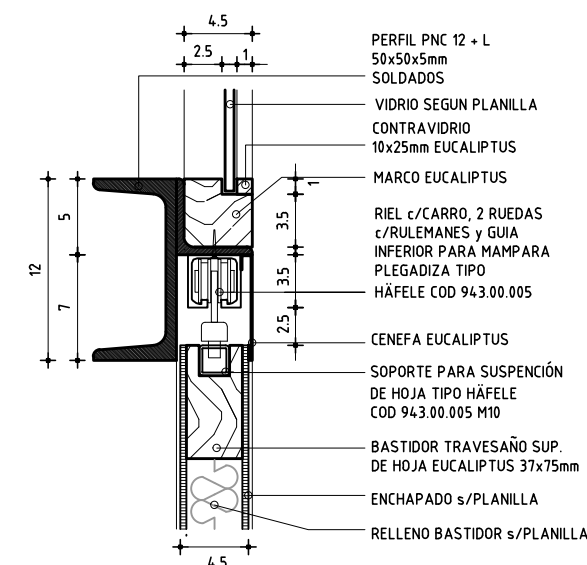
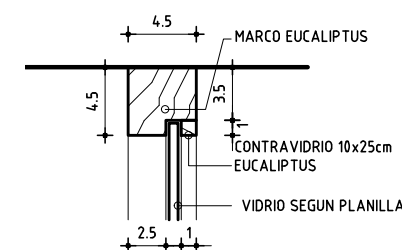
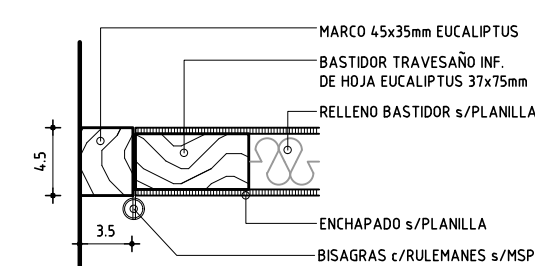
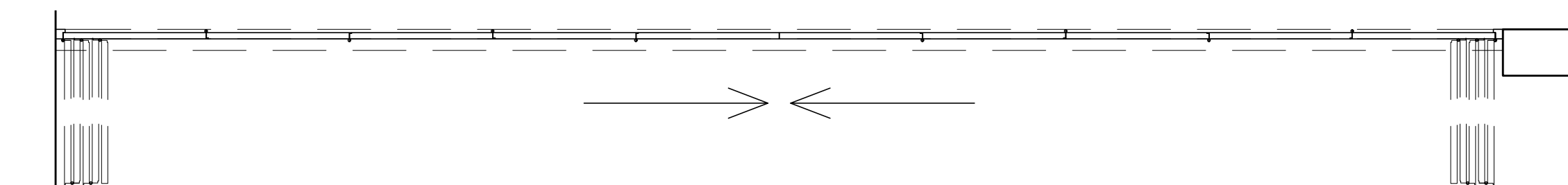
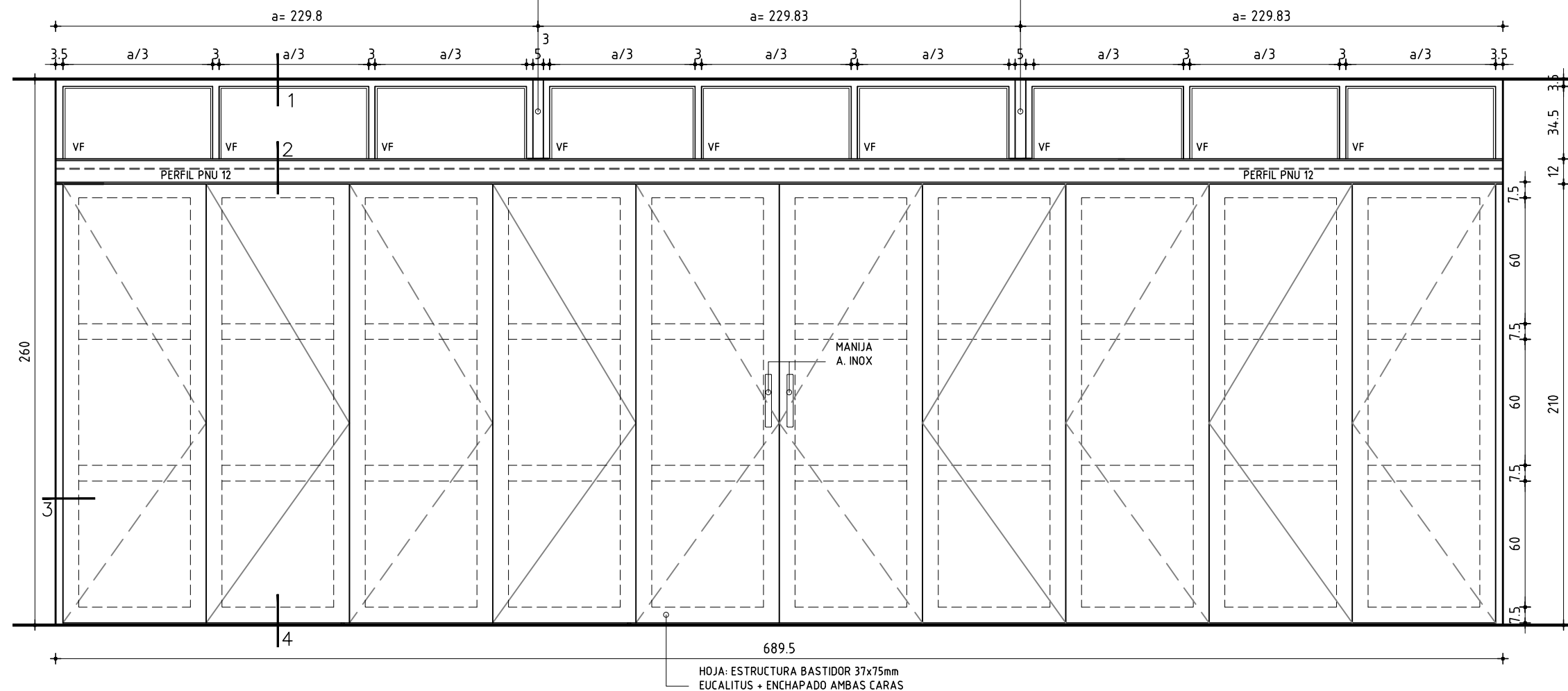
HERRAJES	TIPO
	4 HERRAJES TIPO HÁFELE SET PUERTAS PLEGABLES COD. 943.00.XXX
	4 CARROS CON RODAMIENTOS
	4 BRACKET SUSPENSIÓN M10
	6.90mts GUIA INFERIOR Y 6.90mts GUIA SUPERIOR
	30 BISAGRAS CON RODAMIENTO EN ACERO INOXIDABLE
	2 JUEGOS DE MANIJA EN ACERO INOXIDABLE

VIDRIOS:	VIDRIO COMUN INCOLORO e=4mm
	CONTRAVIDRIOS 10x10mm EUCALIPTUS - V.F VER DETALLE

OBSERVACIONES:

- ×HERRAJES TIPO HÁFELE
- 2 SET DE PUERTAS PLEGABLES COD. 943.00.XXXX DE 5 HOJAS
- ×TODAS LAS MEDIDAS SE VERIFICARAN EN OBRA.

PERFIL TUBULAR 50x50x5mm
SOLDADO A PERFIL PNU 12 Y A PLATINA e=5mm
ANCLADA A VIGA H.A. 2 ANCLAJES METALICO M10
CARGA TRACCION MINIMO 5.7Kn c/u.



NOTA

- LOS MARCOS SE AMURARAN SIN SU CORRESPONDIENTES HOJAS, Y DEBERAN ENTREGARSE PROTEGIDOS CONTRA EVENTUALES MANCHAS PRODUCIDAS POR MORTERO DE CAL O CEMENTO.
- TODAS LAS VISTAS SE DIBUJAN DESDE EL EXTERIOR.